

## Plattform

- 0.90m x 0.70m Stahlplattform
- Hintereinstieg mit Schliessleiste
- Voll proportionaler Joystick für Fahr- und Hubbewegung mit integriertem Wippschalter zur Lenkung
- 2 Joysticks ermöglichen eine proportionale Steuerung der Hub- und Senkbewegungen vom Mast und Korbarm
- 1.60 m Gelenkausleger
- Übersichtliches Bedienpult mit großen LED-Anzeigen
- Lastüberwachungssystem
- Große Werkzeugablage

## Antrieb & Getriebe

- Direkter, elektrischer Zweiradantrieb
- Bürstenlose Wechselstrom-Antriebsmotoren
- 24V-240 A/hr Volltraktionsbatterien
- Bordeigenes 110 V/230 V HF-Batterieladegerät
- Besonders schnelle Batterieaufladung
- Stromsparfunktion
- Batterie-Entladeschutz
- On-board Diagnosesystem mit integriertem Display
- Automatische Hinterradbremse
- Schutzhauben aus Polyester

<sup>1</sup> Auch erhältlich mit Hauptschalter für Wechselstromkabel zur Plattform. NB 110 V oder 230 V Spannung muss spezifiziert sein.

## Funktionsausrüstung & Extrazubehör

- Hochleistungs-Stahlrollenmast mit Drehbereich von 345°
- Schlaffkettenüberwachung
- 2-Grad-Neigungsalarm und Warnleuchte
- 406 x 125 Nicht markierende Bereifung
- Locheinfahrtsschutz
- 0.99 m breiter Unterwagen
- Hebe- und Befestigungsösen
- Bodenbedienpult mit abschliessbarem Wahlschalter
- Batteriestandsanzeige
- Betriebsstundenzähler
- Hupe
- Fahrtrichtungskontrollsystem
- Anschnallösen für Sicherheitsgeschirr
- Xenon-Warnleuchten
- Manuelles Absenksystem

## Verfügbare Optionen

- Vorbereitung für Wechselstromanschluss im Arbeitskorb Stecker & Steckdosen <sup>1</sup>
- 8-mm-Luftleitung zum Arbeitskorb
- 24V-240 A/hr Gel-Batterien & extern angebrachtes 230 V HF-Batterieladegerät
- Akkustischer Alarm
- 70-Watt-Arbeitsbeleuchtung
- Lebensmittelverträgliche Schmierstoffe
- Nieder-Temperatur Schmierstoffe



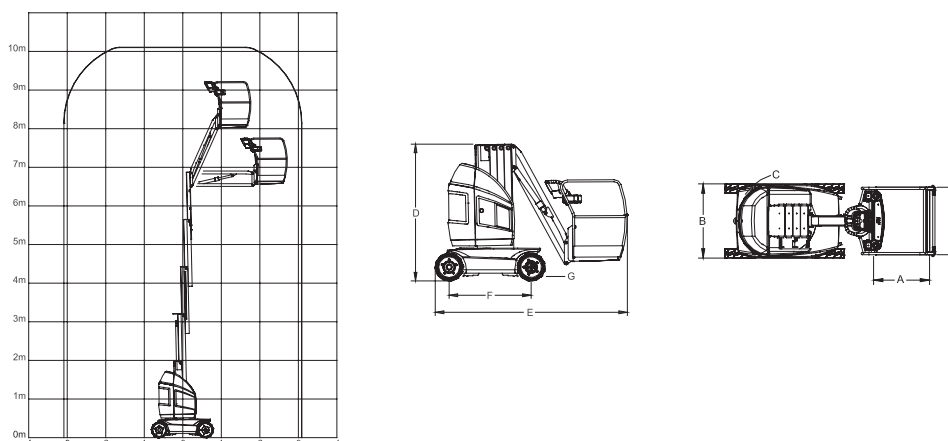
**JLG Deutschland GmbH**  
 Max-Planck-Straße 21  
 D-27721 Ritterhude/Ihlpohl (Bei Bremen)  
 Tel: +49 (0) 421 693 5010  
 Fax: +49 (0) 421 693 5035  
 e-mail address: europe@jlg.com  
**www.jlgeurope.com**  
 An Oshkosh Corporation Company

## Toucan 10E

Arbeitshöhe	10.10 m
Plattformhöhe	8.10 m
Seitliche Reichweite	3.08 m
Knickpunkthöhe	6.51 m
Schwenken	345°
Tragfähigkeit	200kg <sup>1</sup>
Korbarm – Gesamtlänge	1.60 m
Korbarm - vertikaler Arbeitsbereich	+66° / -61°
A. Plattformgröße	0.90 x 0.70 m
B. Gesamtbreite	0.99 m
C. Drehwagenüberhang	13 cm
D. Bauhöhe	1.99 m
E. Länge - Standard Plattform	2.82 m
F. Radstand	1.20 m
G. Bodenfreiheit	10.5 cm
Gewicht	2990 kg <sup>2</sup>
Max. Bodendruck	21 kg/cm <sup>2</sup>
Geschwindigkeit – Arbeitskorb in Grundstellung	5.5 km/h
Geschwindigkeit – Plattform ausgefahren	0.75 km/h
Fahrgeschwindigkeit bei max. Arbeitshöhe	0.40 km/h
Wenderadius – aussen	1.99 m
Wenderadius – innen	0.55 m
Steigfähigkeit	25%
Maximaler Neigungswinkel	2°
Bereifung (Vollgummi, nicht markierend)	406 x 125 mm
Systemspannung	24VDC
Batterie	24V - 240 A/hr
Batterieladegerät	24V - 25A
Radmotoren	2 AC motors
Bremsen	Scheibenbremse
Motorpumpe	3kW 24VDC
Hydraulikbehälter	9 L

<sup>1</sup> Max. Tragfähigkeit 2 Personen im Innenbereich und im Außenbereich (bis zu einer Windgeschwindigkeit von

<sup>2</sup> Das Gewicht kann durch Sonderausrüstung oder länderspezifische Auflagen höher sein.



©2011, JLG Industries, Inc.

JLG führt kontinuierlich Forschungs- und Produktentwicklungen durch. Das Unternehmen behält sich das Recht vor, ohne vorherige Mitteilung Änderungen vorzunehmen. Alle in diesem Dokument enthaltenen Angaben haben nur informativen Charakter und sind unverbindlich. Die technischen Daten können zur Erfüllung länderspezifischer Normen oder durch Hinzufügen von optionalem Zubehör abweichen.

