

3394RT SCHERENARBEITSBÜHNEN

Plattform

- 2,18 m x 3,81 m Plattform
- 1,22 m manuelle Plattformverlängerung
- Abklappbares Geländer
- Selbstschließende Tür
- Ansnallösen für Sicherheitsgeschirr
- Proportionale Antriebssteuerung
- Proportionaler Hub-/Senkgeschwindigkeitsregler
- Joystick-Aktivierung für Fahrt- und Hubfunktionen
- Verstellbares, abnehmbares Bedienpult im Arbeitskorb
- Lastüberwachungssystem

Antrieb & Getriebe

- Deutz D2011L03 (36.4 kW) Dieselmotor
- Programmierbare „persönliche“ Einstellungen
- Borddiagnose-System
- Motorwarn-/abschaltssystem ¹
- Hydrostatischer Antrieb
- Auswählbarer
Zweigeschwindigkeitsantrieb
- Allradantrieb

Funktionsausrüstung & Extrazubehör

- 3-Grad- Neigungsalarm und Warnleuchte
- Stahlgitterscherenschutz
- 33/1550 x 16.5 ausgeschäumte Reifen mit Stollenprofil
- Pendelachse
- Hebe- und Befestigungsösen
- Betriebsstundenzähler
- Schlüsselbetätigter Bodenbedienpult-Wählschalter
- Wartungsfreie Scherenarmführungen
- Scherensicherung für Wartungsarbeiten
- Hupe
- Vorbereitung für Wechselstromanschluss im Arbeitskorb

Verfügbare Optionen

- 1,22 m manuelle Plattformverlängerung
- 1,22 m hydraulische Doppelplattformverlängerung
- IN315/55 D20 ausgeschäumte Reifen mit Stollenprofil
- 12 x 16.5 ausgeschäumte, abriebfeste Reifen
- Hydraulische Nivellierstützen
- 2500-Watt-Generator an Bord *
- Absenkwarnsignal
- Bewegungswarnsignal
- 12 mm Luftleitung zum Arbeitskorb
- Arbeitsbeleuchtung ²
- Nite-Bright® Zubehörpaket ²

- Gelbes Blinklicht
- Stecker & Steckdosen
- Schalldämpfer mit Katalysator
- Funkempfänger im Schalldämpfer
- Zylinderschutzüberzüge
- Rohrhalter (am Geländer montiert)
- Rohrpositionierer
- 12V-Gleichstrom-Hilfsversorgung ³



¹ Alarm bei zu niedrigem Öldruck bzw. zu hoher Kühlmitteltemperatur mit aktivierter/deaktivierter Abschaltung durch den JLG-Analysator.

² Umfasst vier an der Plattform montierte 40-Watt-Halogenleuchten.

³ Nur für Maschinen mit hydraulisch angetriebenen Plattformausschüben. Kurzfristige Änderungen vorbehalten.

3394RT SCHERENARBEITSBÜHNEN

Plattformhöhe – ausgefahren	10,06 m
A. Plattformhöhe – eingefahren	1,57 m
B. Plattform – Geländerhöhe	1,10 m
C. Durchfahrtshöhe (Geländer heruntergeklappt)	1,97 m
D. Plattformgröße	2,18 m x 3,81 m
Vorderer Plattformausschub	1,22 m
Hinterer Plattformausschub	1,22 m
E. Gesamtbreite	2,39 m
F. Gesamtlänge ¹	3,89 m
G. Radstand	2,95 m
Bodenfreiheit	0,30 m
Tragfähigkeit	1,020 kg
Tragfähigkeit mit auschiebbarer Plattformerweiterung	905 kg
Tragfähigkeit der auschiebbaren Plattform (Option)	225 kg
Hebe-/Senkzeit	30/30 sek.
Maximale Fahrhöhe	10,06 m
Gesamtgewicht ²	6.600 kg
Max. Bodendruck	10,40 kg/cm ²
Geschwindigkeit 4 x 4 x 2	6,4 km/h
Steigfähigkeit 4 x 4 x 2	45%
Wenderadius – innen	2,71 m
Wenderadius – außen	5,93 m
Pendelachse	0,20 m
Bereifung	33/1550 x 16.5 schaumgefüllt
Dieselmotor - Deutz TD2011L03	36,4 kW
Treibstofftankkapazität	119 L
Hydraulikbehälter	190 L

¹ Abmessungen mit optionalen Nivellierstützen: Länge 4,75 m, Breite 2,39 m, Gewicht +600 kg.

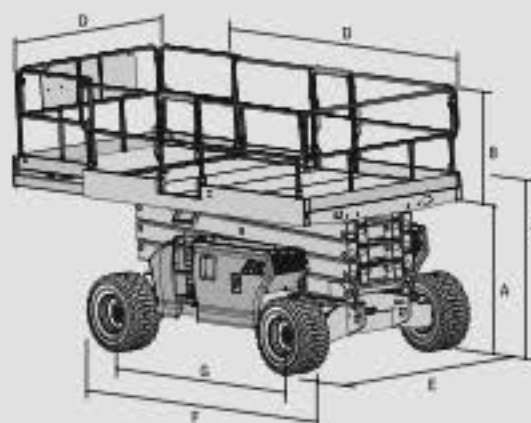
² Das Gewicht kann durch Sonderausrüstung oder länderspezifische Auflagen höher sein.

JLG Industries, Inc. ist ein führender Entwickler und Hersteller von Zugangsmitteln und ergänzenden Dienstleistungen und Zubehör.

JLG verfügt über Produktionsstätten in den USA, Frankreich und Belgien. Kunden überall in Europa, Skandinavien, Afrika und dem Nahen Osten profitieren von einem Netzwerk aus Vertragshändlern und Kundendienstleistern für größtmögliche Unterstützung.

JLG ist eine Tochtergesellschaft der Oshkosh Corporation.

www.jlgeurope.com



JLG führt kontinuierlich Forschung und Produktentwicklungen durch und behält sich Änderungen ohne vorherige Ankündigung vor. Alle Daten in diesem Dokument sind unverbindlich. Bestimmte Optionen oder länderspezifische Normen erhöhen das angegebene Gewicht. Die technischen Daten können zur Erfüllung länderspezifischer Normen oder durch Hinzufügen von optionalem Zubehör abweichen.