

Modell 41AM

SELBSTFAHRENDE SENKRECHTARBEITSBÜHNEN



WIRTSCHAFTLICHER

- Geräuschloser Betrieb, keine Emissionen und ein geringes Gewicht bedeuten, dass Sie sich einfach in Ihre Position begeben und loslegen können.

MEHR PRODUKTIVITÄT

- Gelangen Sie dank einer Plattformhöhe von 12,5 m bis 16,2 m und einer Tragfähigkeit von 135 kg bis 160 kg leichter an die gewünschten Stellen.

BESSERER ZUGANG

- Arbeiten Sie an jedem Ort dank der eingebauten Batterie oder den vorhandenen Wechselstromoptionen.

INTELLIGENTES DESIGN

- Fast keine Aufbauzeit erforderlich.

Standardmerkmale

- 0,66 m x 0,66 m (B x L) Plattform, Seiteneinstieg mit Schliessleiste
- Schnellwechsel-Plattformhalterungen
- Sicherheitsverriegelte Bedienelemente
- Lastüberwachungssystem
- Ansnallösen für Sicherheitsgeschirr
- Vorbereitung für Wechselstromanschluss im Arbeitskorb
- 6-Rad-Fahrgestell mit Abstützungen in X-Form
- Stützenüberwachung mit Kontrollleuchten
- Abriebfreie Reifen
- Gleitmechanismus für einfaches Verladen

Zubehör und Optionen

- Wartungsarmer Mast aus eloxiertem Aluminium
- Federgelagertes, mitlaufendes Kabel
- Manuelles Absenken
- Schlüsselbetätigter Hauptschalter
- Betriebsstundenzähler
- Transport-/Beförderungsösen
- Gabelstaplertaschen
- 0,56 m x 0,64 m (B x L) schmale Plattform, Einstieg mit Schliessleiste
- 110 V oder 230 V Netzstrombetrieb (Wechselstrom-Modelle)
- 12 V 100 A/h Deep-Cycle-Batteriebetrieb (Gleichstrom-Modelle)
- Wartungsfreie 12 V 100A/h AGM-Batterie ²
- Abnehmbares Batterie- & Ladegerät ¹
- Automatisches 20-A-Batterieladegerät ¹
- Brückenvorrichtung mit 1,09 m Bodenfreiheit
- Brückenvorrichtung mit 1,40 m Bodenfreiheit
- Batteriestandsanzeige ¹
- Programmierbarer 4-stelliger Sicherheitscode
- Öse für den Kranhaken
- Leuchtstoffröhren-Behälter
- Werkzeugablage (0,20 m x 0,46 m x 0,13 m)
- Absenkwarnsignal
- Notabsenkung
- Gelbe Rundumleuchte



¹ Nur für batteriebetriebene Gleichstrom-Modelle

² Umfasst 5-Stunden-Batterieladegerät

Modell 41AM

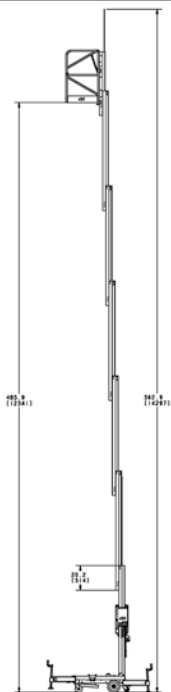
SELBSTFAHRENDE SENKRECHTARBEITSBÜHNEN

Leistung

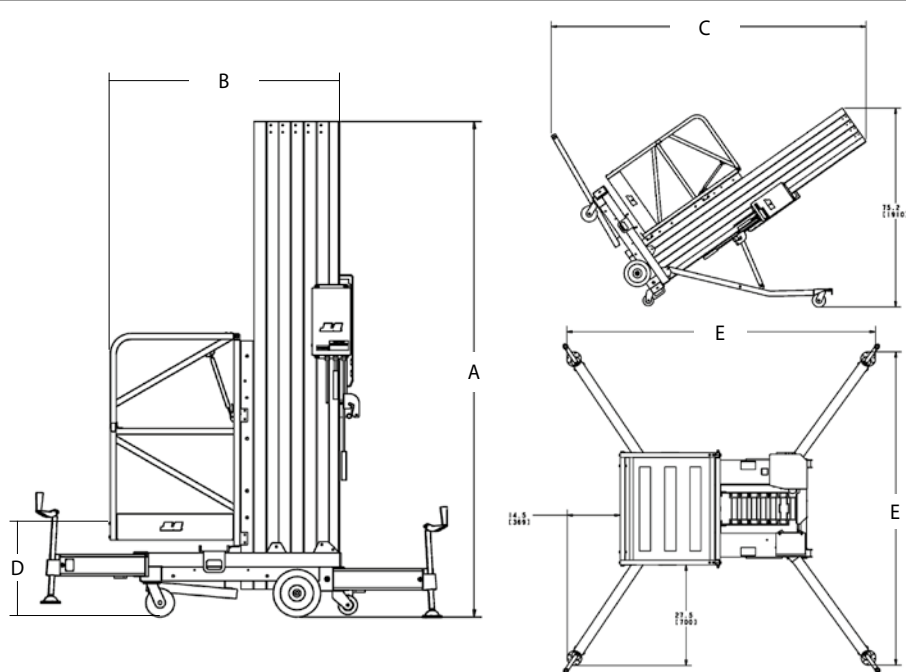
• Arbeitshöhe	14.42 m
• Tragfähigkeit	135 kg
• Plattformgröße – schmale Plattform (L x B)	0.56 m x 0.63 m
• Plattformkapazität seitlicher Einstieg (L x B)	0.66 m x 0.66 m
• Transport-Höhe	2.64 m
• Höhe – abgeklappt	1.96 m
• A. Transport-Breite	0.74 m
• Transport-Länge	1.46 m
• Gesamtlänge – ohne Plattform	1.35 m
• Gesamtlänge – abgeklappt	2.74 m
• Einstiegshöhe	0.48 m
• Stützenlänge	2.13 m
• Stützenbreite	2.18 m
• Seitendistanz – Front	0.34 m
• Seitendistanz – seitlich	0.75 m
• Maschinengewicht – AC	485 kg
• Maschinengewicht – DC	520 kg
• Durchmesser der Hinterräder	25 cm
• Durchmesser der Vorderräder	15 cm



Reichweiten



Abmessungen



WICHTIG

JLG führt kontinuierlich Forschung und Produktentwicklungen durch und behält sich Änderungen ohne vorherige Ankündigung vor. Alle Daten in diesem Dokument sind unverbindlich. Bestimmte Optionen oder länderspezifische Normen erhöhen das angegebene Gewicht. Die technischen Daten können zur Erfüllung länderspezifischer Normen oder durch Hinzufügen von optionalem Zubehör abweichen.

JLG Industries bemüht sich um eine stete Verbesserung seiner Produkte und behält sich Änderungen ohne vorherige Ankündigung vor.

JLG®

JLG Deutschland GmbH

Max-Planck-Straße 21
27721 Ritterhude-Ihlpohl (Bei Bremen)
Germany
Phone: +49 (0) 421 69 35 00
Fax: +49 (0) 421 69 35 035
Sales and Service Operation
www.jlg.com

**Eine Tochtergesellschaft
der Oshkosh Corporation**